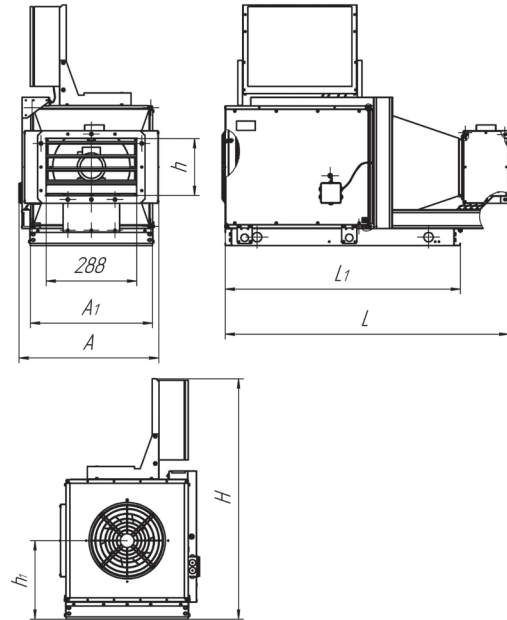


ТУ 3442-024-11865045-05

- Электрокалориферные установки предназначены для подогрева воздуха в помещениях промышленного, сельскохозяйственного, общественного и бытового назначения.
- Установки применяют в районах с умеренным и холодным климатом, размещают в закрытых помещениях.



Технические характеристики

Характеристики	СФОЦ – 16	СФОЦ – 25	СФОЦ – 40	СФОЦ – 60	СФОЦ – 100	СФОЦ – 160
Установленная мощность, кВт	15	22,2	45	67,5	90	157,5
Номер вентилятора ВРКп	3,15		4	5		5,6
Электродвигатель вентилятора, кВт/об/мин	0,37/1500		0,75/1500	0,75/1000	2,2/1500	5,5/1500
Перепад температур выходящего и входящего воздуха, °С	15-40	15-45	15-45	15-55	15-50	15-50
Производительность, м ³ /ч	2100	2500	4800	5600	9200	19000
Число электрических секций	2	3	3	3	3	6
Мощность секции, кВт	7,5	7,5	15	22,5	36	3 по 30 3 по 22,5
Напряжение на нагревателе, В	220					

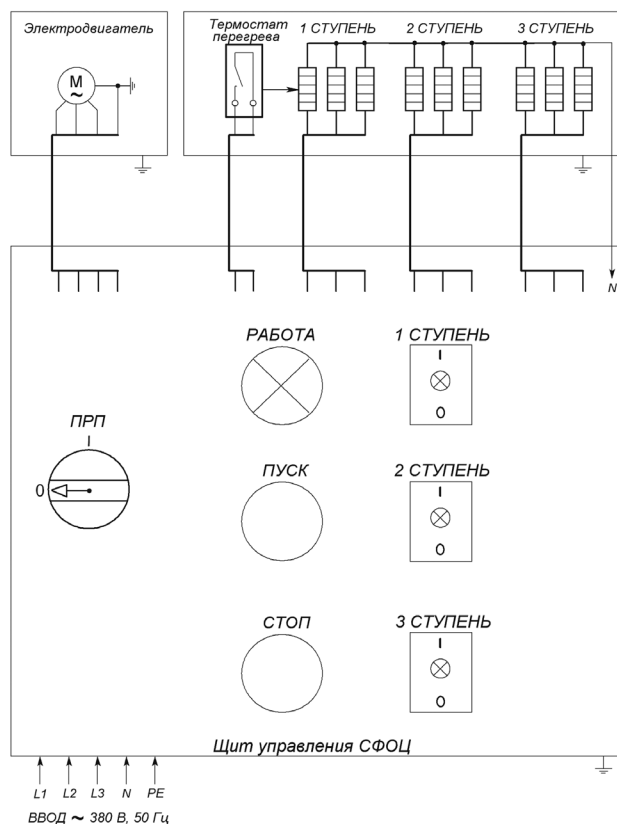
Габаритные и присоединительные размеры

Типоразмер	Размеры, мм							Масса, кг
	A	A ₁	L	L ₁	H	h	h ₁	
СФОЦ – 16	710	540	1405	1250	1165	140	362	120
СФОЦ – 25						170		130
СФОЦ – 40	740	650	1505			1280		305
СФОЦ – 60	1055	850	1720	1660	1600	445	514	200
СФОЦ – 100						585		230
СФОЦ – 160	1195	940	2005	990	1605	1000	727	360

Управление электрокалориферными установками СФОЦ

- Щит управления электрокалориферными установками СФОЦ предназначен для включения вентилятора, электронагревательных элементов и обеспечения автоматических защит.

Вентилятор электрический калорифер СФОЦ



Органы управления и индикации

- Включение\отключение 3-х фазного напряжения 380В автоматическим выключателем: приводом ручным поворотным (ПРП) - на двери щита управления;
- Индикация 3-х фаз;
- Включение\отключение вентилятора: кнопка «ПУСК», кнопка «СТОП»;
- Индикация работы установки: лампочка «РАБОТА»;
- Включение 1 ступени электрического калорифера: клавиша с лампочкой - 1 СТУПЕНЬ;
- Включение 2 ступени электрического калорифера: клавиша с лампочкой - 2 СТУПЕНЬ;
- Включение 3 ступени электрического калорифера: клавиша с лампочкой - 3 СТУПЕНЬ.

Защиты автоматические

- От замыкания силовых цепей;
- От замыкания цепей управления;
- От перегрузки двигателя;
- От коротких замыканий в двигателе;
- От включения ступеней электрического калорифера без включения вентилятора;
- От короткого замыкания ТЭНов 1 ступени;
- От короткого замыкания ТЭНов 2 ступени;
- От короткого замыкания ТЭНов 3 ступени;
- От перегрева, перегорания ТЭНов при превышении допустимой температуры по термостату;
- От неправильной последовательности включения\отключения ступеней;
- От запинания контакторов при отключении ступеней;
- От залипания контакторов ступеней при отключении вентилятора.