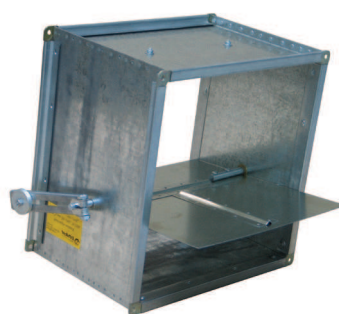


- Клапаны обратные общепромышленные служат для предотвращения перетекания воздуха через воздуховоды при остановленном вентиляторе. Кроме того, клапаны с регулируемы упорами, можно использовать для регулирования подачи воздуха в вентиляционных установках. Клапаны могут быть установлены как в вертикальном, так и в горизонтальном участке воздуховода, более предпочтительна установка клапана в вертикальном участке воздуховода. При установке клапанов в вертикальном воздуховоде поток воздуха должен быть направлен снизу вверх.
- Клапаны обратные взрывозащищенные для вентиляционных систем взрывоопасных производств, предназначены для предотвращения перетекания воздуха через отверстия к отключенным вентиляторам (от отключенных вентиляторов) при соединении вентиляторов к коллекторам. Клапаны могут применяться в вентиляционных системах с давлением до 1500 Па и скорости перемещения воздушной среды 6-12 м/с. Клапаны изготавливаются круглого и прямоугольного сечения. Применение клапанов осуществляется в соответствии с требованиями СНиП 41-01-2003.
- Клапаны предназначены для эксплуатации в закрытых помещениях с искусственно регулируемые климатическими условиями. Климатическое исполнение - УХЛ4 по ГОСТ 15150-69.
- Взрывозащищенные клапаны предназначены для использования в системах, в которых перемещаются взрывоопасные смеси всех категорий и групп по классификации ГОСТ Р 51330.5-99 и ГОСТ Р 51330.11-99 и устанавливаются во взрывоопасных зонах помещений, относящихся к классам В-1, В-1А, В-1Б по классификации ПУЭ. Клапаны не допускается применять в системах, в которых перемещаются среды с агрессивностью по отношению к углеродистым сталям обыкновенного качества выше агрессивности воздуха, запыленностью более 100 мг/м³, содержащие липкие и волокнистые материалы.

Пример заказа

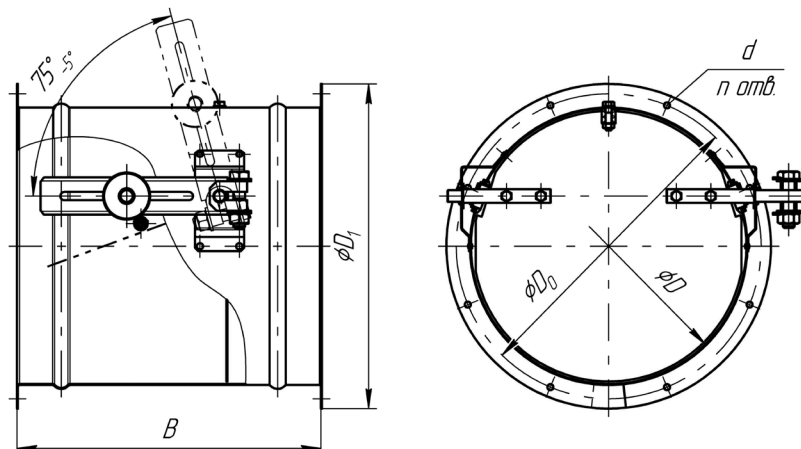
Наименование изделия	Сечение АхВ, мм	Кол-во, шт.
Клапан обратный КОП(в) 10	400х400	1



Пример заказа

Наименование изделия	Диаметр D, мм	Кол-во, шт.
Клапан обратный КО(в) 04	315	1





Обозначение	Размеры, мм					n	Масса, кг	Обозначение по типу серии 5.904-41
	D	D ₀	D ₁	d	B			
КО 01	200	230	250	6,5x12	280	8	2,6	КО-01
КО 02	250	280	300					
КО 03	280	310	330					
КО 04	315	348	370					
КО 05	355	385	405					
КО 06	400	435	450					
КО 07	450	480	500	9	350	16	9,0	КО-03
КО 08	500	535	550					
КО 09	560	590	610					
КО 10	630	665	690					
КО 11	710	740	760					
КО 12	800	840	850	10,5x20	24	24	29,5	КО-05
КО 13	900	940	950					
КО 14	1000	1035	1050					
КО 15	1250	1290	1310					

Рис. 1

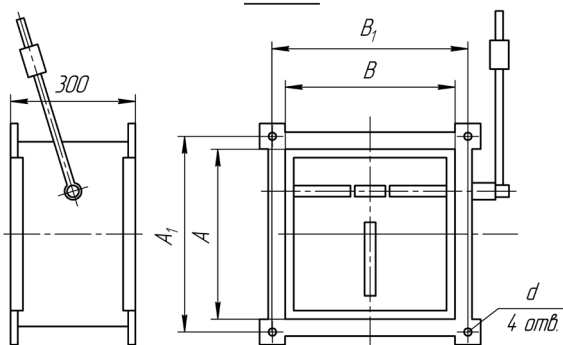


Рис. 2

