

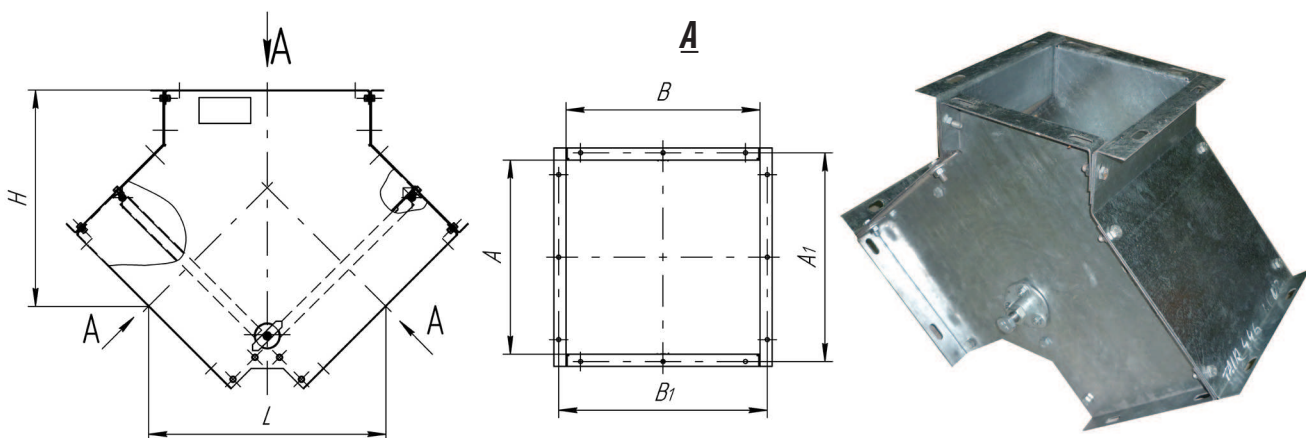
ТУ 4863-039-11865045-08

Общие сведения

- Клапан предназначен для отсоединения от сети рабочего вентилятора при его остановке и присоединения к сети резервного вентилятора.
- Клапан применяется в вентиляционных системах взрывоопасных производств, относящихся к классам В-1, В-1а, В-1б по классификации ПУЭ и используются в соответствии с требованиями глав СНиП 41-01-2003.
- Клапан может применяться в вентиляционных системах с давлением 150 кгс/м² и скорости перемещения воздушной среды 6–20 м/с.

Условия эксплуатации

- Клапаны изготавливаются для районов с умеренным климатом, второй категории размещения согласно ГОСТ 15150-69.



Обозначение	Размеры, мм							n отв.	Масса, кг	Обозначение по типу серии 5.904-58
	A	B	H	L	A ₁	B ₁	d			
КПВ - 01	150	150	240	305	180	180	8,5	8	6,0	A3E 105.000
КПВ - 02	250	250	310	375	280	280			9,8	-01
КПВ - 03	300	250	310	375	330			10	11,1	-02
КПВ - 04	400	400	418	459	430			430	12	17,9
КПВ - 05	500	500	500	550	530	530		16	23,4	-04
КПВ - 06	600	600	600	640	630	630	10	20	34,1	-05
КПВ - 07	800	800	790	770	830	830			52,3	-06
КПВ - 08	1000	1000	980	900	1040	1040		24	75,4	-07

Пример заказа

Наименование	Сечение, мм	Кол-во, шт.
Клапан перекидной взрывозащищенный КПВ-04	400x400	1