

По типу серии 5.904-75.94

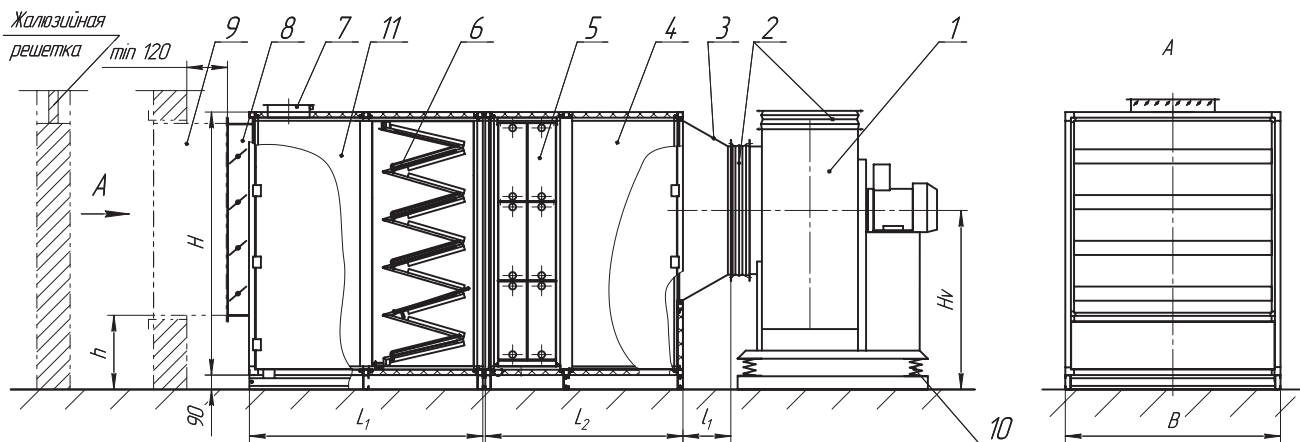
ТУ 4863-023-11865045-03

- В состав установки входят два модуля: первый модуль включает в себя фильтр и секцию обслуживания с воздухозаборными клапанами, второй - калориферную секцию и соединительную; вентилятор (или два – один резервный). На рисунке приведены схемы компоновки камер вентиляторами, воздухозаборными и рециркуляционными клапанами. Присоединительные размеры даны в прилагаемых таблицах.
- Конструкция камеры: каркас выполнен из алюминиевого профиля; панели тепло-звукоизолирующие из оцинкованной стали. Толщина панели в 2ПКТ10÷31,5 равна 35 мм, а в 2ПКТ40÷125 равна 50 мм. Клапан воздухозаборный изготавливается из оцинкованной стали с электроподогревом лопаток, а рециркуляционный – из алюминиевых профилей. Камеры могут быть выполнены правого и левого исполнения (обслуживание справа или слева по ходу воздуха). Положение вентилятора выбирается заказчиком.
- В калориферных секциях применены калориферы типа КСк3, КСк4, компоновка выполняется по расчету заказчика. В качестве теплоносителя применяется перегретая или горячая вода.
- В модуле с фильтром применяется фильтрующая ткань ФРНК-ПГ.
- Транспортирование камер осуществляется по-модульно для камер 2ПКТ10÷31,5. Остальные типоразмеры камер поставляются в разобранном виде.

Присоединительные размеры

Тип камеры	Тип вентилятора	Кол-во вентиляторов	Размеры, мм							Толщина стенки
			B	H	Hv	L ₁	L ₂	l ₁	h	
2ПКТ10	BP85-77(BP80-75)-5	1	1350	1350	765	1465	1240	300	655	35
	BP85-77(BP80-75)-6,3				810					
2ПКТ20	BP85-77(BP80-75)-8		1350	1650	1123	1465	1240	300	430	
	BP85-77 (BP80-75)-10				1273					
2ПКТ31,5	BP85-77 (BP80-75)-10		1875	1650	1213	1465	1240	300	90	
2ПКТ40	BP85-77 (BP80-75)-12,5		2095	2695	1770	1495	1240	300	935	
2ПКТ63	BP85-77 (BP80-75)-12,5		2695	3180	1770	1495	1270	500	765	
	ВЦ4-76-16				1250					
2ПКТ80	ВЦ4-76-16		3595		2695	1495	1270	500	295	
2ПКТ125	ВЦ4-76-16				4195				1250	
	ВЦ4-76-20	1490				765				

Схема установки



1-Вентилятор; 2-Гибкая вставка; 3-Конфузор; 4-Соединительная секция; 5- Калориферная секция; 6- Секция фильтра; 7-Рециркуляционный клапан; 8- Клапан воздухозаборный КВУ; 9-Присоединительный патрубок*; 10-Виброоснование; 11-Приемная секция.

* -изготавливается заказчиком индивидуально.

Камеры могут комплектоваться системами автоматики:

- СА3М - с защитой калориферов от замораживания (без регулирования температуры);
- СА -1- с регулировкой температуры;
- СА -2 - с регулировкой температуры и рециркуляцией;
- СА -3 -с резервным вентилятором.

Описание работы системы автоматики см. 4 часть каталога раздел автоматики.

Комплектация камер типа 2ПКТ

Наименование	Приемный модуль				
	КВУ	Приемная секция (с дверью), шт.	Клапан воздушный рециркуляционный	Секция Фильтров ФРНК, м ²	Вес, кг
2ПКТ10	Для KLG080	1	600x800	4,8	185
2ПКТ20	Для KLG160		600x1200	6,0	218
2ПК 31,5	1600x1000		600x1200	9,0	271
2ПКТ40	1800x1400		600x1000 (2шт.)	16,0	628
2ПКТ63	1800x1000 (2шт.)		600x1200 (2шт.)	26,0	843
2ПКТ80	2400x1000 (2шт.)		600x1700 (2шт.)	28,0	1291
2ПКТ125	2400x1400 (2шт.)		600x1700 (2шт.)	45,5	1534

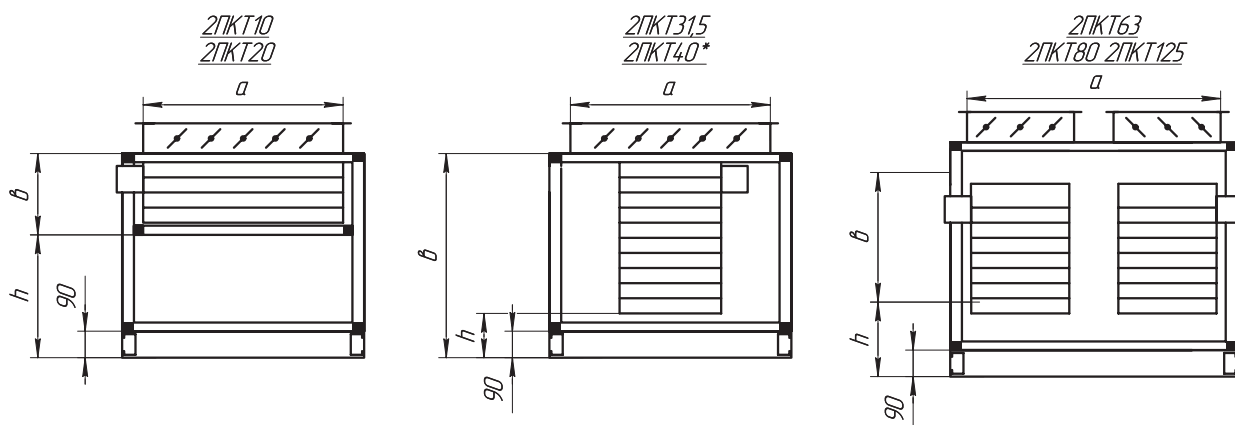
Комплектация камер типа 2ПКТ

Наименование	Соединительный модуль			Вентилятор		
	Секция калориферная	Соединительная секция (с дверью), шт.	Вес**, кг	Наименование	Исп.	Вес, кг
2ПКТ10	Кск3, Кск4 №8, №10*		126	BP 85-77-5 (BP 80-75-5)	1	96
				BP 85-77-6,3 (BP 80-75-6,3)		159
2ПКТ20	Кск3, Кск4 №8, №10*		162	BP 85-77-8 (BP 80-75-8)	1	256
				BP 85-77-10 (BP 80-75-10)		382
2ПКТ31,5	Кск3, Кск4 №12*		210	BP 85-77-10 (BP 80-75-10)		382
2ПКТ40	Кск3, Кск4 №11, №12*	1	368	BP 85-77-12,5 (BP 80-75-12,5)		867
2ПКТ63	Кск3, Кск4 №12*			405	BP 85-77-12,5 (BP 80-75-12,5)	5
		ВЦ 4-76-16	2825			
2ПКТ80	Кск3, Кск4 №11, №12*		591	ВЦ 4-76-16		2825
2ПКТ125	Кск3, Кск4 №11, №12*		804	ВЦ 4-76-16		2825
				ВЦ 4-76-20	4070	

* - по расчету;

** - без калориферов.

Установка воздухозаборных утепленных клапанов с электронагревом



* - с двумя рециркуляционными клапанами.

Установочные размеры КВУ относительно проема в форкамере

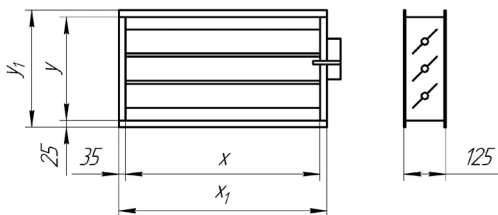
Тип камеры	Величина проема, мм		h, мм
	a	b	
2ПКТ10	1180	630	655
2ПКТ20		1230	430
2ПКТ31,5	1000	1600	90
2ПКТ40	1400	1800	935
2ПКТ63	2700		765
2ПКТ80	3600	2400	295
2ПКТ125			765

Таблица установленных воздухозаборных клапанов на 2ПКТ

Тип камеры	Тип клапана	Тип исполнительного механизма Gruner	Кол-во, шт.	Мощность ТЭНов, кВт			Примечание
				Мощность одного ТЭНа, кВт	Кол-во, шт.	Общая мощность, кВт	
2ПКТ10	КВУ для KLG080	238-230-15 (15 Нм)	1	0,4	5	2	См. IV часть
2ПКТ20	КВУ для KLG160				9	3,6	
2ПК 31,5	КВУ 1600x1000				9	3,6	
2ПКТ40	КВУ 1800x1400				10	6,3	
2ПКТ63	КВУ 1800x1000		2	0,4	20x2	8,0	
2ПКТ80	КВУ 2400x1000				13x2	10,4	
2ПКТ125	КВУ 2400x1400				13x2	16,38	

Клапаны рециркуляционные

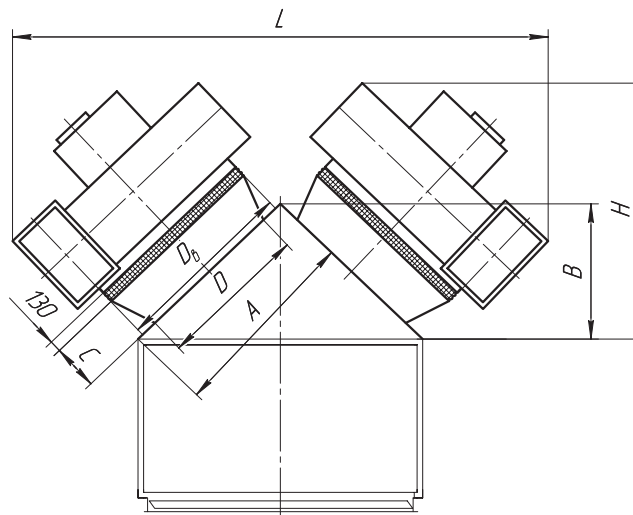
Установочные размеры клапанов на камеры 2ПКТ



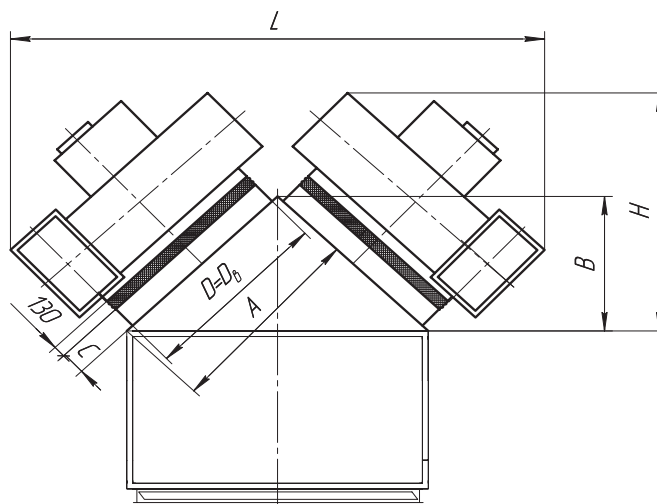
Тип камеры	Размеры, мм				Тип исполнительного механизма Gruner	Кол-во, шт.
	X ₁	Y ₁	X	Y		
2ПКТ10	858	661,5	788	611,5	227-230-05 (5 Нм)	1
2ПКТ20	1278		1208			
2ПКТ31,5			908			
2ПКТ40	1278		1208		227-230-08 (8Нм)	2
2ПКТ63	1728		1658			
2ПКТ80						
2ПКТ125						

Секция с резервным вентилятором

2ПКТ20



2ПКТ10; 2ПКТ31,5; 2ПКТ40



Присоединительные размеры

Наименование секции	Размеры, мм						
	A	D	B	C	D _b	H	L
2ПКТ10	880	500	620	100	-	1500	2480
		630			-	1740	2850
2ПКТ20	880	700	620	300	814	2100	3080
					1000	2400	3940
2ПКТ31,5	1270	814	900	300	-	2800	4100
		1000			-		5300
2ПКТ40	1410	1250	1000		-		

- В установке резервного вентилятора следует применять меры, исключающие перетекание воздуха через неработающий вентилятор.
- Возможность комплектации резервным вентилятором номера 2ПКТ63, 2ПКТ80, 2ПКТ125 просчитываются индивидуально, для каждого случая, по заданию заказчика.