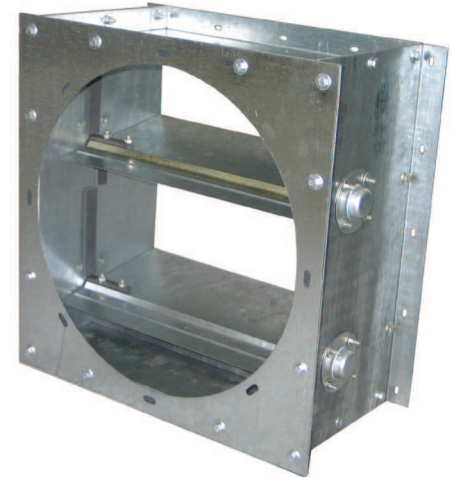


К осевым вентиляторам типа ВО 6 - 300 №№4... 12,5
 По типу серии 1.494-33
 ТУ 4863-019-11865045-08

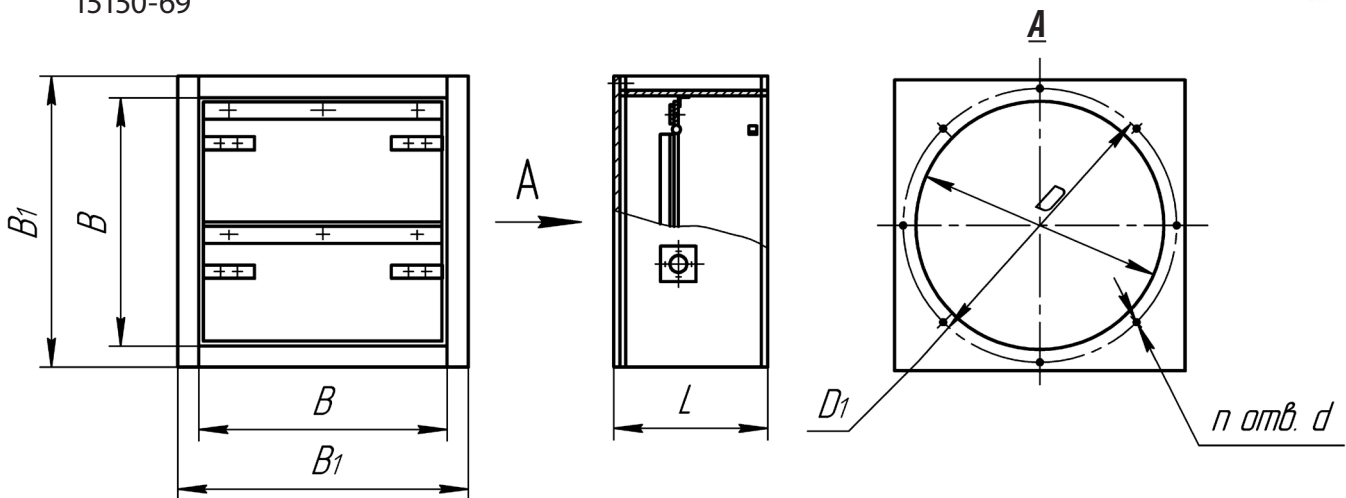
Назначение

- Клапаны лепестковые предназначены для установки на нагнетательной стороне осевых вентиляторов (ВО 6-300), с целью предотвращения попадания холодного воздуха и атмосферных осадков в производственные помещения после отключения вентиляторов. Минимальный динамический напор, при котором работает лепестковый клапан, составляет 30 - 40 Па.



Условия эксплуатации

- Клапан предназначен для эксплуатации в условиях умеренного (У) климата 1, 2, 3, 4 категорий размещения по ГОСТ 15150-69



Обозначение	Размеры, мм							Масса, кг
	B	B ₁	L	D	D ₁	n	d	
КЛ.00.000	400	470	240	400	435	8	6,5x12	10,2
КЛ.00.000-01	500	570	280	500	535	16	8,5x20	15,0
КЛ.00.000-02	630	700	350	630	665			20,3
КЛ.00.000-03	800	870	240	800	840		23,5	
КЛ.00.000-04	1000	1070	280	1000	1035	24	10,5x20	32,6
КЛ.00.000-05	1250	1330	340	1250	1290			46,5

Пример заказа

Наименование изделия	Сечение, мм	Кол-во, шт.	Примечание
Клапан лепестковый КЛ.00.000-02	630 × 630	1	По типу серии 1.494-33