

По типу серии 5.904 - 74.93
ТУ 4863-063-11865045-10

Назначение

- Клапаны утепленные створные предназначены для временного отключения одной из приточных систем, работающих на общем воздухозаборе. Закрываются и открываются вручную.

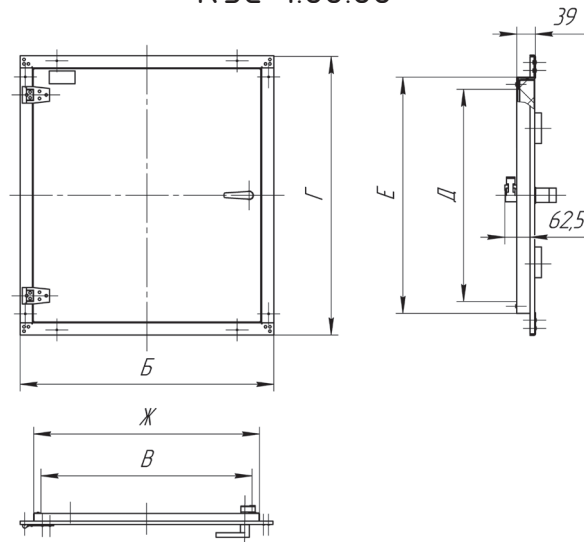
Условия эксплуатации

- Клапаны изготавливаются для районов с умеренным климатом, 3 категории размещения согласно ГОСТ 15150 – 69.



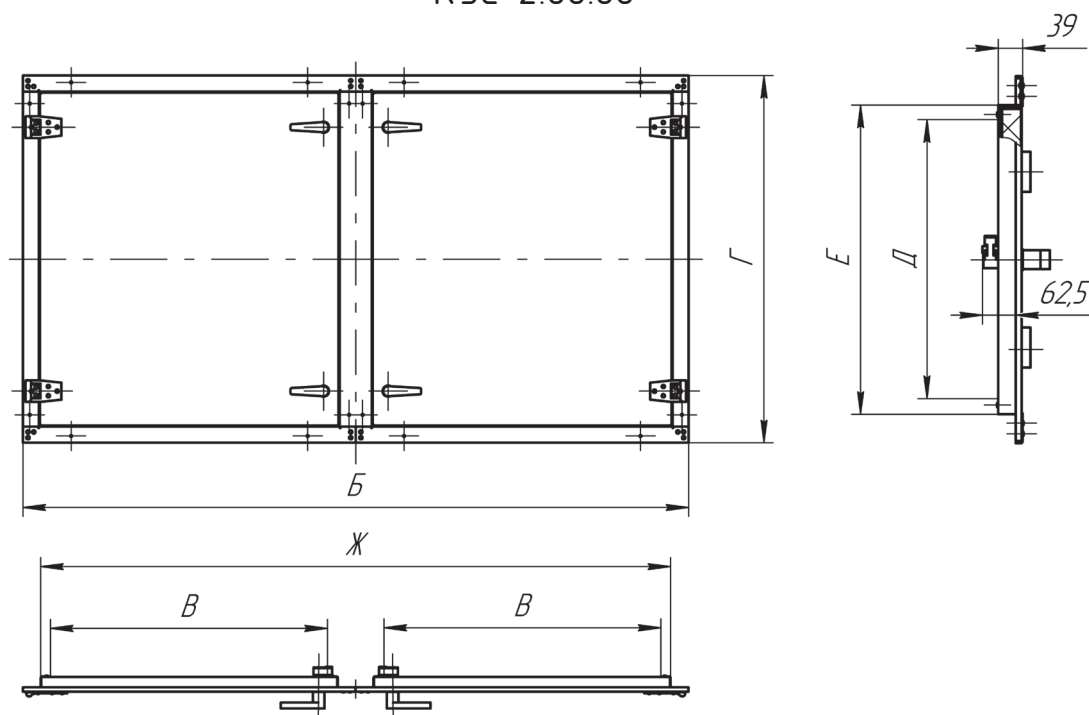
Габаритные и присоединительные размеры

КУС 1.00.00



Обозначение	Шифр	Размеры, мм						Масса, кг
		Б	Ж	В	Г	Е	Д	
КУС 1.00.00	КУС - 1	610	518	468	585	493	443	8,5
- 01	КУС - 2	735	643	593				10,0
- 02	КУС - 3	860	768	718				11,0
- 03	КУС - 4	985	893	843				12,5
- 04	КУС - 5	610	518	468	1085	993	943	14,5
- 05	КУС - 6	735	643	593				17,0
- 06	КУС - 7	860	768	718				25,0
- 07	КУС - 8	985	893	843				29,0
- 08	КУС - 9	610	518	468	1585	1493	1443	20,5
- 09	КУС - 10	735	643	593				24,0
- 10	КУС - 11	860	768	718				28,0
- 11	КУС - 12	985	893	843				31,5

КУС 2.00.00



Обозначение	Шифр	Размеры, мм						Масса, кг
		В	Б	Г	Д	Е	Ж	
КУС 2.00.00	КУС 13	468	1235	460	318	368	1143	13,3
- 01	КУС 14			585	443	493		16,4
- 02	КУС 15			840	698	748		22,8
- 03	КУС 16			1085	943	993		28,8
- 04	КУС 17			1335	1193	1243		34,9
- 05	КУС 18			1585	1443	1493		41,0
- 06	КУС 19	718	1735	1085	943	993	1643	39,0
- 07	КУС 20			1585	1443	1493		55,5
- 08	КУС 21			2085	1943	1993		72,0
- 09	КУС 22	843	1985	1085	943	993	1793	44,1
- 10	КУС 23			1585	1443	1493		62,8

Пример заказа

Наименование изделия	Шифр	Сечение, (ЖхЕ), мм	Кол- во, шт.	Примечание
Клапан утепленный створный КУС 1.00.00 - 01	КУС-2	643 x 493	1	По типу серии 5.904-74.93
Клапан утепленный створный КУС 2.00.00 - 03	КУС-16	1143 x 993	1	По типу серии 5.904-74.93