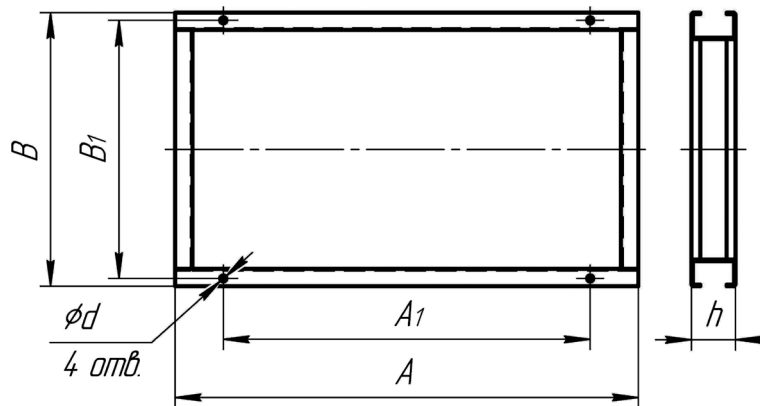


# РАМА МОНТАЖНАЯ ДЛЯ РАДИАЛЬНЫХ ВЕНТИЛЯТОРОВ



Обозначение	№ Вентилятора	Применяемость	Размеры, мм						Масса, кг
			A	A <sub>1</sub>	B	B <sub>1</sub>	h	d	
Рама монтажная	№ 2	BP 280-46-2	410	350	270	248	35	13	1,51
	№ 2,5	BP 85-77-2,5 BP 280-46-2,5 BP 240-26-2,5	450	390	300	264	60		3,0
	№ 3,15	BP 85-77-3,15 BP 280-46-3,15 ВЦ 5-35-3,55 ВЦ 5-35-4 BP 240-26-3,15	520	460	372	336			3,6
	№ 4	BP 85-77-4 BP 280-46-4 ВЦ 5-45-4,25 BP 240-26-4	660	600	402	366			4,5
	№ 5	BP 85-77-5 BP 280-46-5	962	702	568	536	65	17,2	
	№ 6,3	BP 85-77-6,3 BP 280-46-6,3	1056	806	667	635		19,6	
	№ 8	BP 85-77-8 BP 280-46-8	1360	1160	1058	1028	80	14	32,8
	№ 10	BP 85-77-10	1450	1250	1064	1034			34,5
	№ 12,5	BP 85-77-12,5	1725	1525	1064	1034			38,5