

## ВЕНТИЛЯТОР ОСЕВОЙ: ВО 16 – 280 № 6,3

### Назначение

- Для перемещения воздуха и других газовых смесей

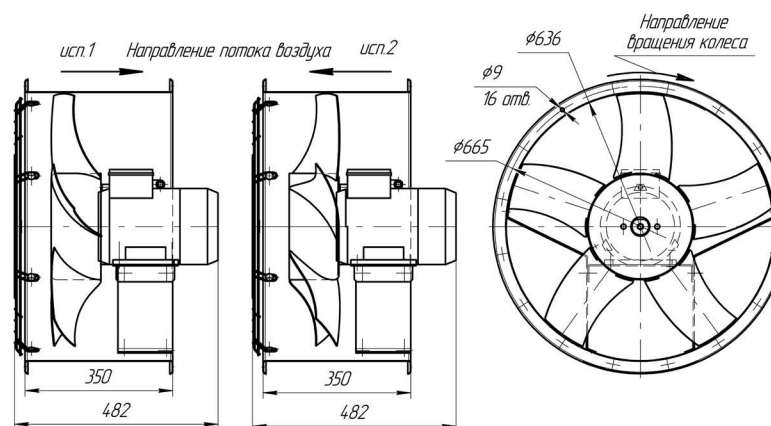
### Варианты изготовления

- Общего назначения из углеродистой стали

### Условия эксплуатации

- Температура перемещаемой среды не должна превышать +40°C.
- Умеренный и тропический климат, 2-я категория размещения.

### Габаритные и присоединительные размеры



### Технические характеристики

Вентилятор	Исп.	Двигатель			Параметры в рабочей зоне		Масса, кг
		Типоразмер	Мощность, кВт	Частота вращения, об/мин	Производительность, тыс.м <sup>3</sup> /час	Полное давление, Па	
ВО 16-280 №6,3	1; 2	АДМ 80В4	1,5	1500	9,5-17	270-150	31,3
		АДМ 90L4	2,2	1500	10-15	230-160	35

### Аэродинамические характеристики

