

Общие сведения

- Количество лопаток жалюзи: 10
- Количество лопаток колеса: 4

Назначение

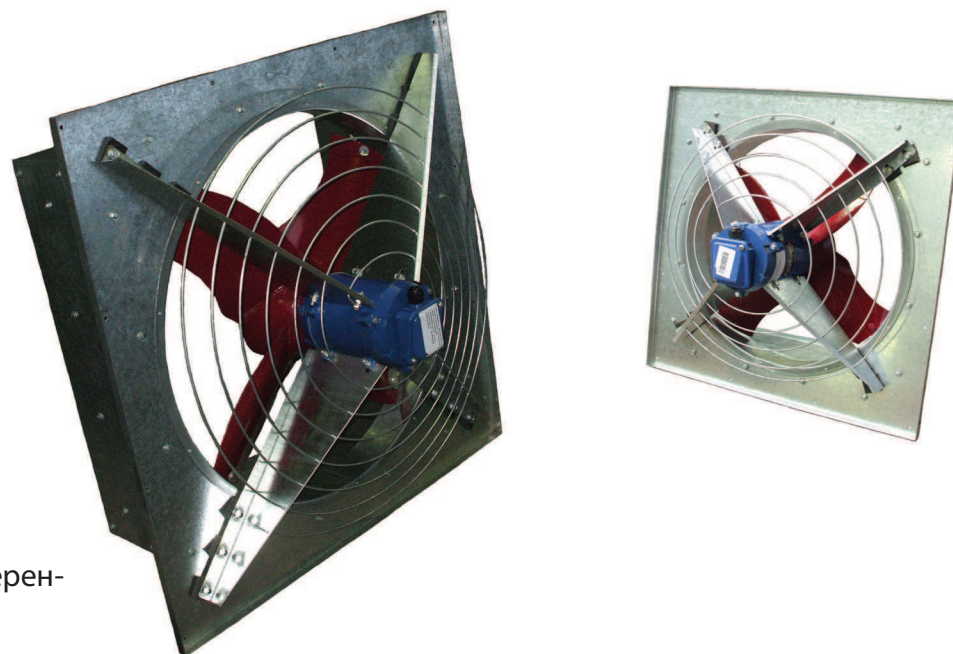
- Для животноводческих и птицеводческих помещений
- Для перемещения воздуха и других газовых смесей

Варианты изготовления

- Общего назначения из оцинкованной и углеродистой стали ТУ 4741-025-11865045-02

Условия эксплуатации

- Температура окружающей среды от минус 40°С до плюс 40°С. Умеренный климат, 2-я, 3-я категории размещения.



Технические характеристики

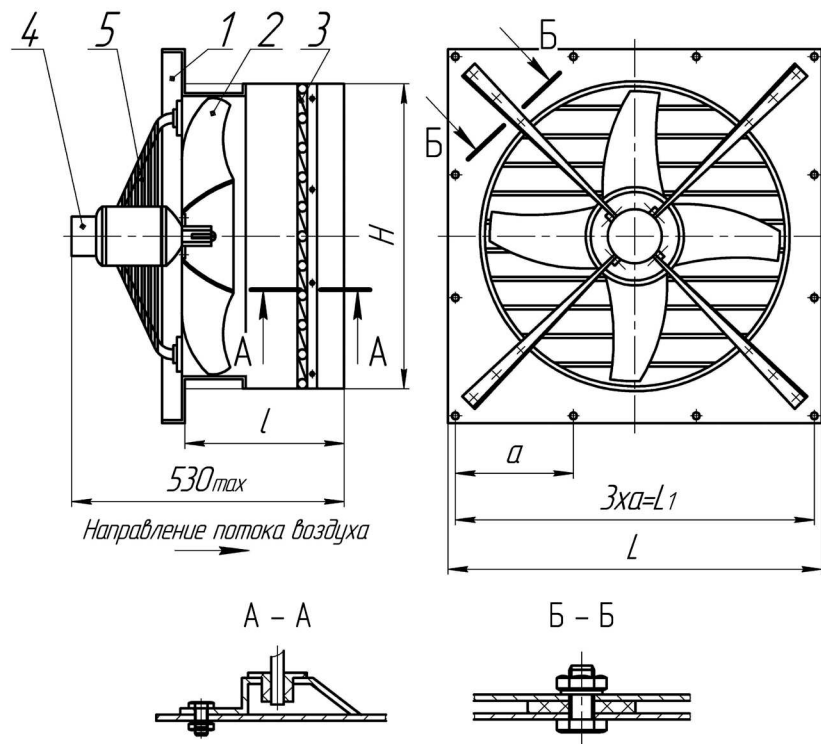
ВО - Ф	Типоразмер двигателя	Производительность, тыс. м ³ /час	Мощность, кВт	Частота вращения колеса, об/мин	Масса, кг
№ 5,6	АДМ 2П80А6	3,4-7,4	0,37	1000	28
№ 7,1	АДМ 2П80А6	9,0-12,0	0,55	1000	34

Акустические характеристики

ВО - Ф	n, об/мин.	Значение L _{wi} дБ в октавных полосах f _i , Гц								Суммарный уровень, дБА
		63	125	250	500	1000	2000	4000	8000	
№ 5,6	1000	80	81	80	74	70	66	57	53	76
№ 7,1	1000	88	89	88	82	78	74	65	61	84

ВЕНТИЛЯТОРЫ ОСЕВЫЕ: ВО – Ф

Габаритные и присоединительные размеры



1 - корпус; 2 - колесо рабочее; 3 - лопатка жалюзи;
4 - электродвигатель; 5 - решетка ограждающая.

Обозначение	Размеры, мм				
	H	L	L ₁	l	a
ВО-Ф-5,6	588	750	708	304	236
ВО-Ф-7,1	748	940	900	304	300

Аэродинамические характеристики

