

Общие сведения

- Количество лопаток – 12

Назначение

- Для перемещения воздуха и других газовых смесей

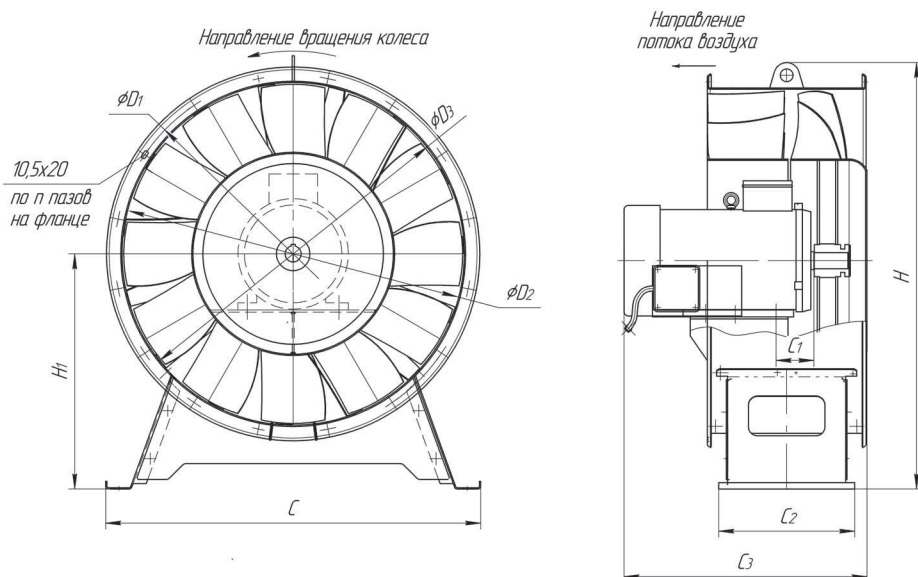
Варианты изготовления

- Общего назначения из углеродистой стали

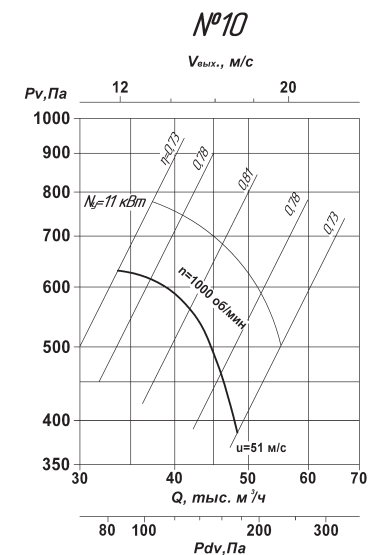
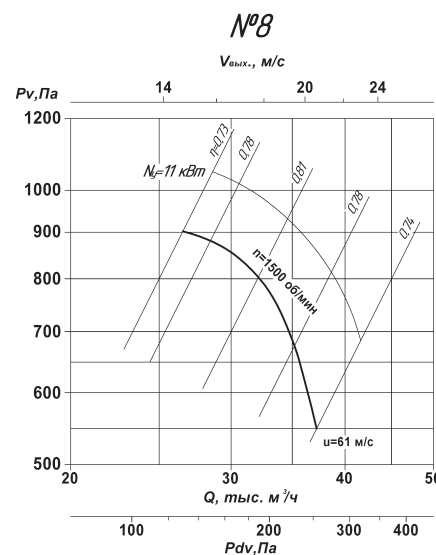
Условия эксплуатации

- Температура перемещаемой среды не должна превышать +40°C. Умеренный и тропический климат, 2-я категория размещения.

Габаритные и присоединительные размеры



Аэродинамические характеристики



Габаритные и присоединительные размеры

Вентилятор	D	D ₁	D ₂	D ₃	H	H ₁	C	C ₁	C ₂	C ₃	n
ВО-2,3-130 №8	800	840	798	806	1003	553	883	89	320	572	16
ВО-2,3-130 №10	1000	1035	996	1004	1233	670	1090	108	424	712	24

Технические характеристики

Вентилятор	Двигатель			Параметры в рабочей зоне		Масса, кг
	Типоразмер	Мощность, кВт	Частота вращения, об/мин	Производительность, тыс. м ³ /час	Полное давление, Па	
ВО-2,3-130 №8	АДМ 132М4	11	1500	27,0-37,0	900-550	157
ВО-2,3-130 №10	АИР 160S6		1000	34,0-48,0	630-380	282

Акустические характеристики

Вентилятор	n, об/мин	Значение L _{вн} , дБ в октавных полосах f _i , Гц								Суммарный уровень, дБА
		63	125	250	500	1000	2000	4000	8000	
ВО-2,3-130 №8	1500	84	86	106	104	101	97	92	82	109
ВО-2,3-130 №10	1000	82	84	104	102	99	95	90	80	107