

Условия эксплуатации

- Температура окружающей среды от минус 40°C до плюс 40°C (плюс 45°C для вентиляторов тропического исполнения).
- Умеренный климат, 2-я и 3-я категории размещения.
- При защите двигателя от атмосферных воздействий допускается использование вентилятора по 1-й категории размещения.

Общие сведения

- Среднего давления
- Одностороннего всасывания
- Корпус спиральный, поворотный
- Радиальные лопатки
- Количество лопаток – 8
- Направление вращения – правое и левое

Назначение

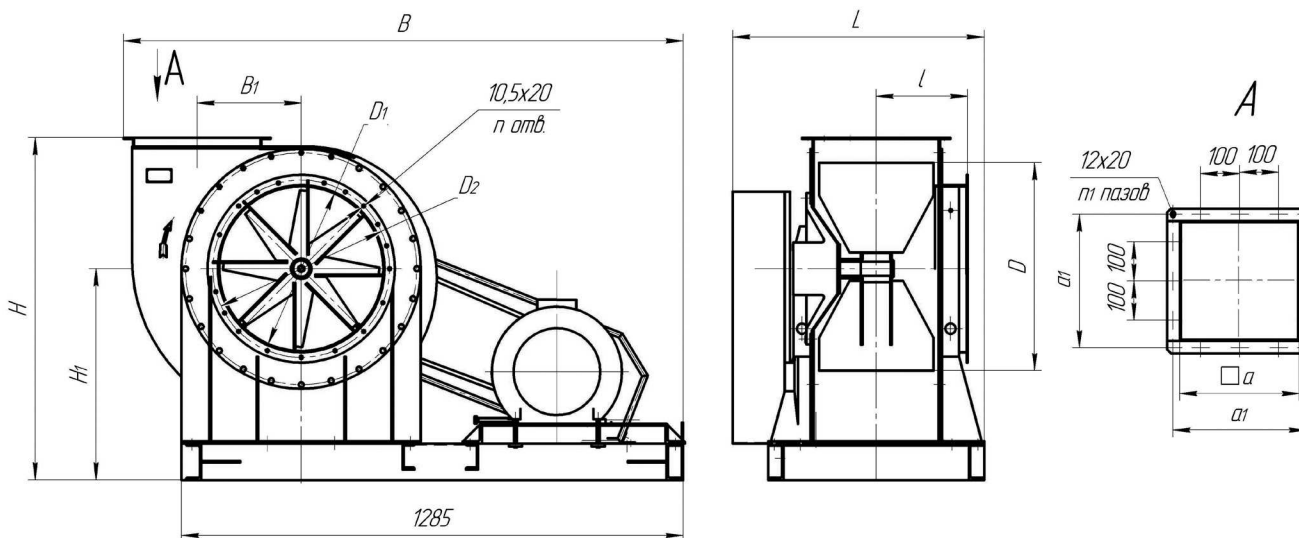
- Удаление древесных стружек и опилок
- Отсос металлической пыли от станков
- Системы пневмотранспорта зерна и при производстве круп
- Удаление пыли и шлаков при сварочном производстве
- Другие производственные и санитарно - технические цели

Варианты изготовления

- Пылевые из углеродистой стали,
ТУ 4861-009-11865045-00;
- Пылевые коррозионностойкие из нержавеющей стали
ТУ 4861-009-11865045-00;
- Пылевые коррозионностойкие из титановых сплавов.
ТУ 4861-009-11865045-00

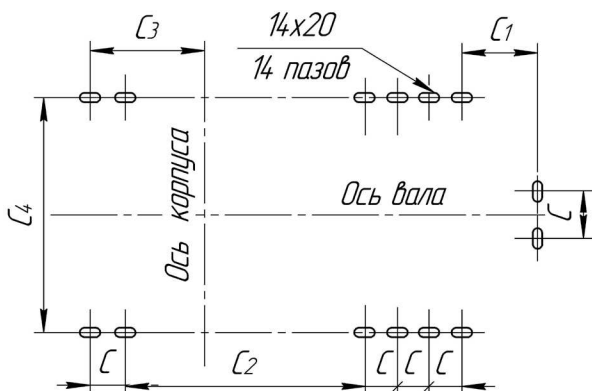
ВЕНТИЛЯТОРЫ РАДИАЛЬНЫЕ ПЫЛЕВЫЕ: ВР 120-45 (ВР 6-45) ИСП. 5

Габаритные и присоединительные размеры



ВР 120-45	D	D ₁	D ₂	B	B ₁	l	L	H	H ₁	a	a ₁	n	n ₁
№5	500	405	435	1432	250	250	650	822,5	500	300	342	10	14
№6,3	630	505	535	1740	315	290	760	1020	530	380	420	10	16
№8	800	636	665	2200	400	350	985	1312	810	480	524	12	20

Установочные размеры

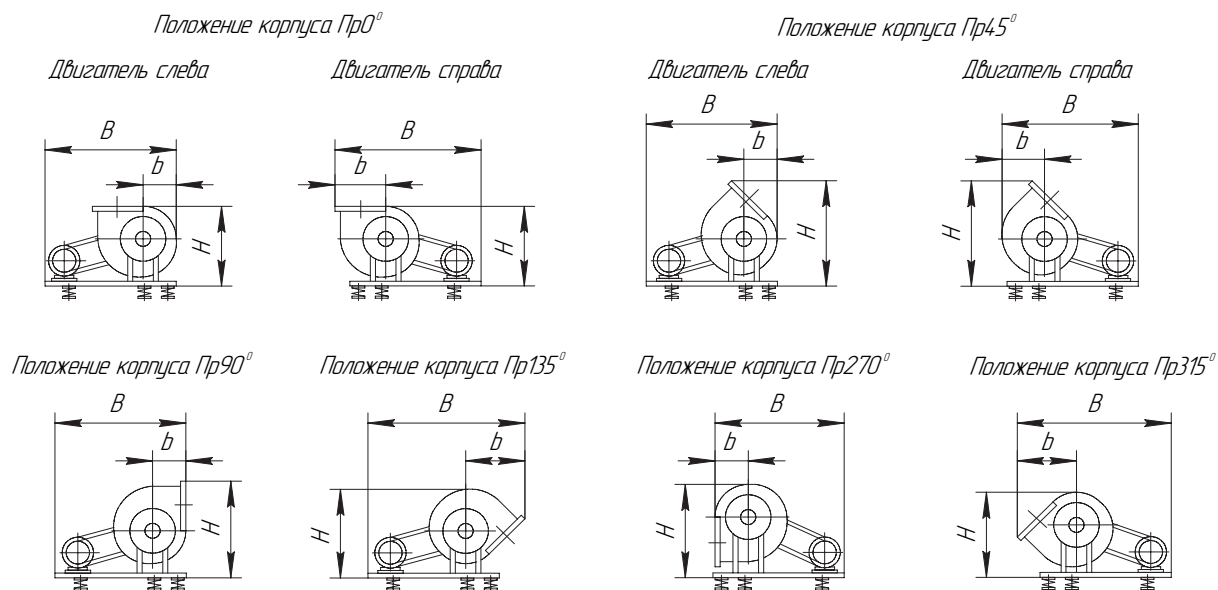


ВР 120-45	C	C ₁	C ₂	C ₃	C ₄
№5	100	75	700	205	470
№6,3	120	75	900	275	550
№8	130	155	1080	310	780

Опции

Щит управления
(Часть 1, стр. 123)



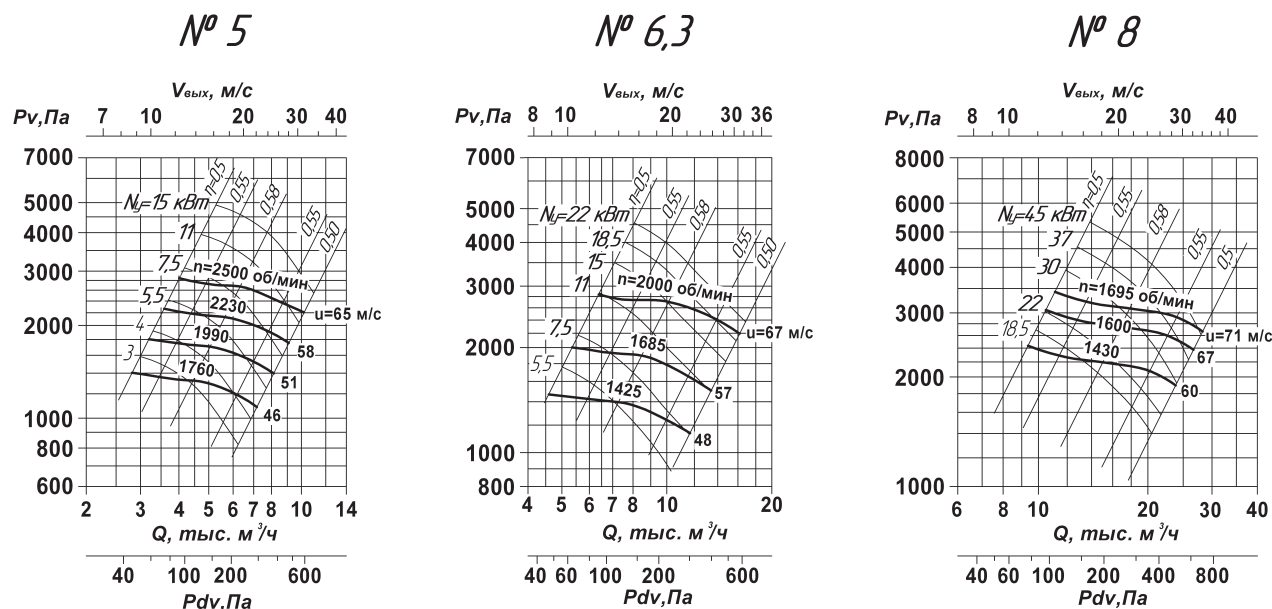


ВР 120-45	Положение корпуса Пр 0°						Положение корпуса Пр 45°					
	Двигатель слева			Двигатель справа			Двигатель слева			Двигатель справа		
	Н	b	В	Н	b	В	Н	b	В	Н	b	В
№ 5	823	334	1324	830	435	1426	1036	315	1305	1036	390	1380
№ 6,3	988	424	1617	988	547	1740	1264	399	1592	1264	495	1688
№ 8	1312	921	1990	1312	683	2152	1648	495	1960	1648	616	2085

ВР 120-45	Положение корпуса Пр 90°			Положение корпуса Пр 135°			Положение корпуса Пр 270°			Положение корпуса Пр 315°		
	Двигатель слева			Двигатель слева			Двигатель справа			Двигатель справа		
	Н	b	В	Н	b	В	Н	b	В	Н	b	В
№ 5	936	323	1312	890	536	1526	834	323	1313	815	536	1526
№ 6,3	1157	378	1571	1102	654	1847	1076	378	1571	1009	654	1847
№ 8	1494	502	1970	1428	838	2307	1332	534	1970	1303	838	2307

ВЕНТИЛЯТОРЫ РАДИАЛЬНЫЕ ПЫЛЕВЫЕ: ВР 120 - 45 (ВР 6 – 45) ИСП. 5

Аэродинамические характеристики



Акустические характеристики

ВР 120-45	n, об/мин	Значение L_{wi} , дБ в октавных полосах f_r , Гц								L_{wa} , дБА
		63	125	250	500	1000	2000	4000	8000	
№ 5	1760	84	87	94	105	93	90	86	82	103
	1990	87	90	97	108	96	93	89	85	106
	2230	90	93	100	111	99	96	92	88	109
	2500	93	96	103	114	102	99	95	91	112
№ 6,3	1425	87	90	97	108	96	93	89	85	106
	1685	91	94	101	112	100	97	93	89	110
	2000	96	99	106	117	105	102	98	94	115
№ 8	1430	94	97	104	115	103	100	96	92	113
	1600	97	100	107	118	106	103	99	95	116
	1695	98	101	108	119	107	104	100	96	117

Общего назначения из углеродистой стали, коррозионностойкие из нержавеющей стали (К)

ВР 120-45 ВР 120-45К	Конструктивное исп.	Двигатель		Частота вращения колеса, об/мин	Параметры в рабочей зоне		Масса, кг	Виброизолятор		Номер тех. условий, ГОСТов
		Типоразмер	Мощность, кВт		Производительность, тыс. м ³ /час	Полное давление, Па		Тип	Кол-во	
№5	5	АИРМ112М4	5,5	1760	2,8-7,2	1400-1100	210	ДО41	4	ТУ 4861-009-11865045-00
		АДМ132S4	7,5	1990	3,2-8,1	1800-1400	220	ДО41	5	
		АДМ132S4	7,5	2230	3,6-7,6	2300-1950	220			
		АДМ132М4	11	2230	3,6-9,2	2300-1750	220			
		АДМ132М4	11	2500	4,0-9,0	2850-2350	220			
		АИР160S4	15	2500	4,0-10,2	2850-2200	290	ДО41	6	
№6,3	5	АДМ132S4	7,5	1425	4,6-11,5	1500-1150	310	ДО42	4	
		АДМ132М4	11	1685	5,4-13,0	2000-1530	375		4	
		АИР160S4	15	2000	6,4-10,0	2850-2700	395		5	
		АИР160М4	18,5	2000	6,4-13,5	2850-2400	395		5	
		А180S4	22	2000	6,4-16,0	2850-2200	410		5	
№8	5	А180S4	22	1430	9,5-16,5	2430-2180	700	ДО43	5	
		А180М4	30	1430	9,5-24,0	2430-1900	760		5	
		А200М4	37	1600	10,5-24,5	3050-2500	825		5	
		А200L4	45	1600	10,5-27,0	3050-2400	855		6	
		А200L4	45	1695	11,0-27,5	3400-2700	860		6	