

Общие сведения

- Высокого давления
- Одностороннего всасывания
- Корпус спиральный поворотный
- Назад загнутые лопатки
- Количество лопаток – 16
- Направление вращения – правое и левое

Назначение

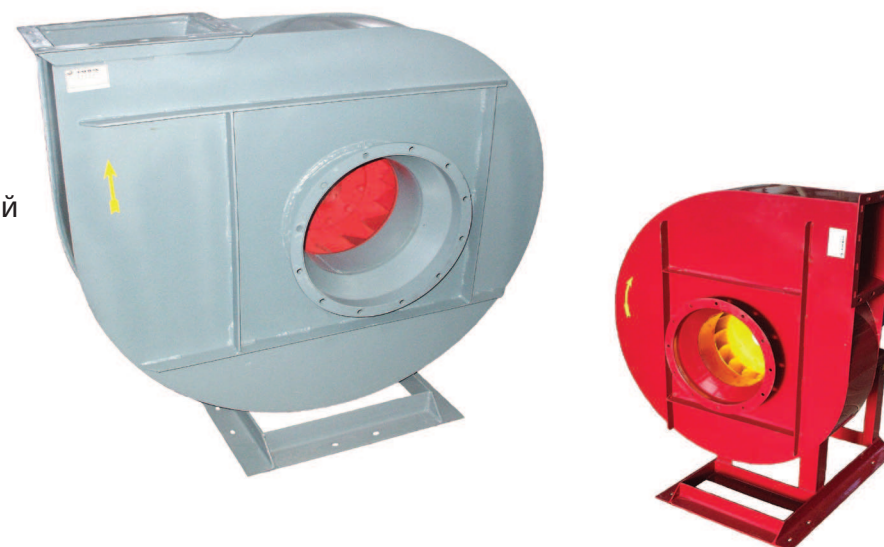
- Системы кондиционирования воздуха
- Системы вентиляции производственных, общественных и жилых зданий
- Технологические процессы и санитарнотехнические цели

Варианты изготовления

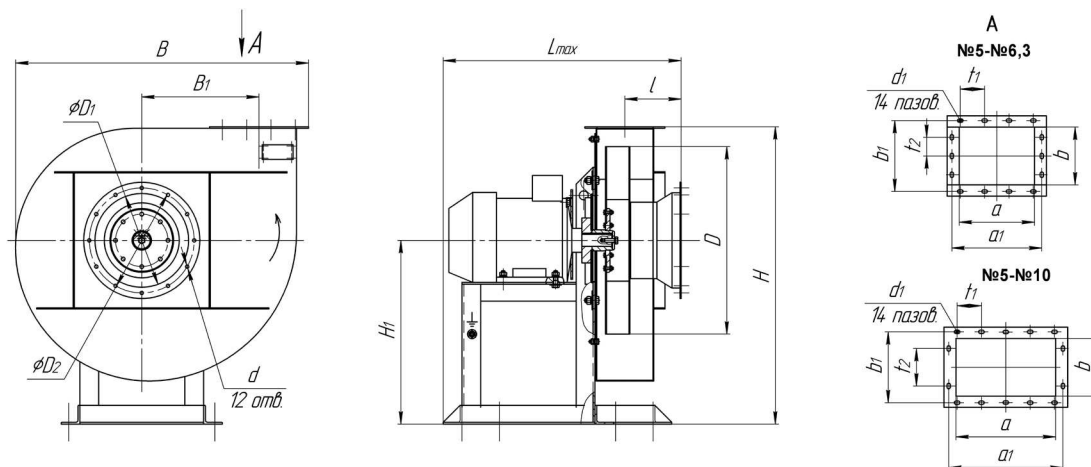
- Общего назначения из углеродистой стали, ГОСТ 5976 - 90
- Взрывозащищенные, из разнородных металлов, **В**, ТУ 4861 – 008 – 11865045 – 00
- Взрывозащищенные, из разнородных металлов, коррозионностойкие, **ВК**, ТУ 4861 – 008 – 11865045 – 00
- Коррозионностойкие (изготавливается по специальному заказу)
- Коррозионностойкие из титановых сплавов, **КТ**

Условия эксплуатации

- Температура окружающей среды от минус 40°С до плюс 40°С. Умеренный климат, 2-я и 3-я категории размещения. При защите двигателя от прямого воздействия солнечного излучения и атмосферных осадков для умеренного климата 1-я категория размещения.

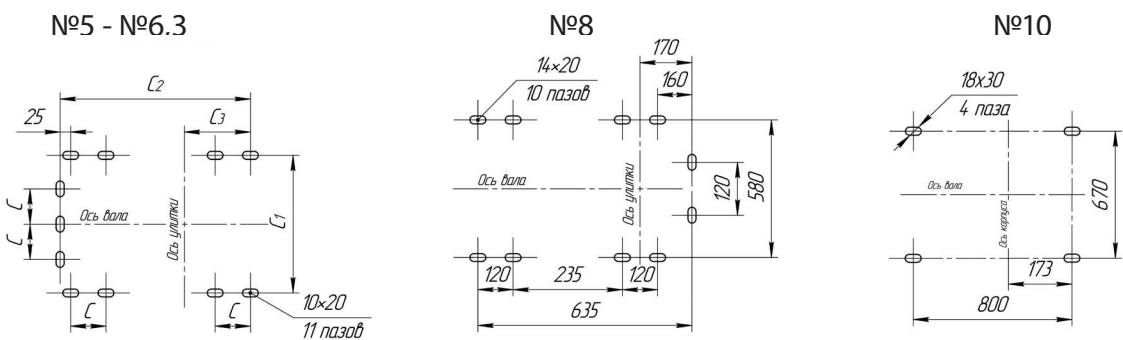


Габаритные и присоединительные размеры



ВР 120-28	D	D ₁	D ₂	H	H ₁	L _{max}	l	B	B ₁	d	a	a ₁	b	b ₁	t ₁	t ₂	d ₁
№5	500	250	280	793	490	697	147	782	313	9x20	200	233	150	186	65	50	9x20
№6,3	630	316	350	1010	650	930	175	950	380		252	286	189	223	80	80	9x20
№8	800	400	430	1173	705	880	230	1220	484	13x20	320	370	240	292	92,5	100	13x20
№10	1000	500	535	1460	855	1040	265	1530	612		400	458	300	360	114,5	120	13x20

Установочные размеры



ВР 120-28	C	C ₁	C ₂	C ₃
№5	100	390	535	75
№6,3	120	460	752	112

Опции

Виброизолятор
общепромышленный
(Часть 1, стр. 121)



Виброизолятор
взрывозащитный
(Часть 1, стр. 121)



Монтажная рама
(Часть 1, стр. 122)



Щит управления
(Часть 1, стр. 123)



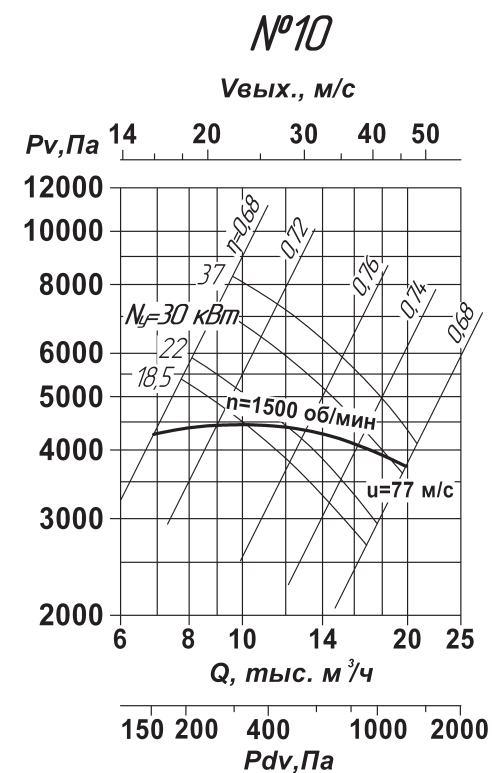
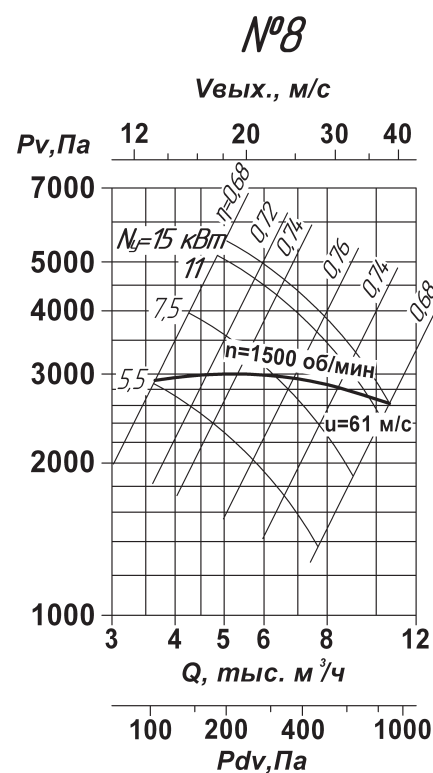
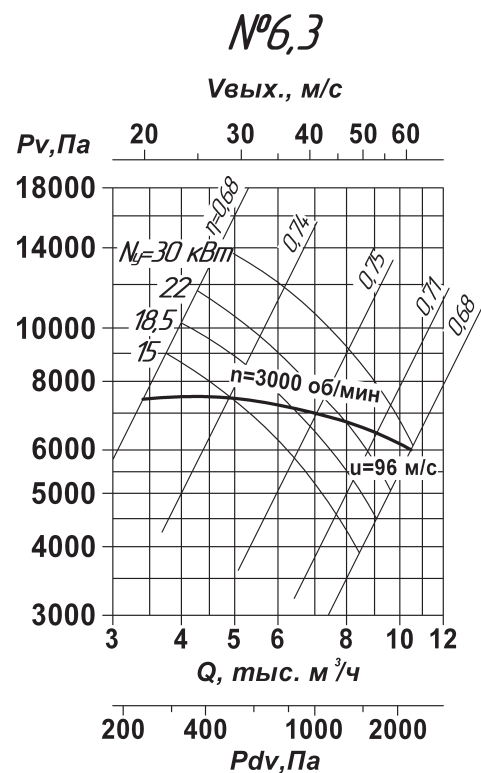
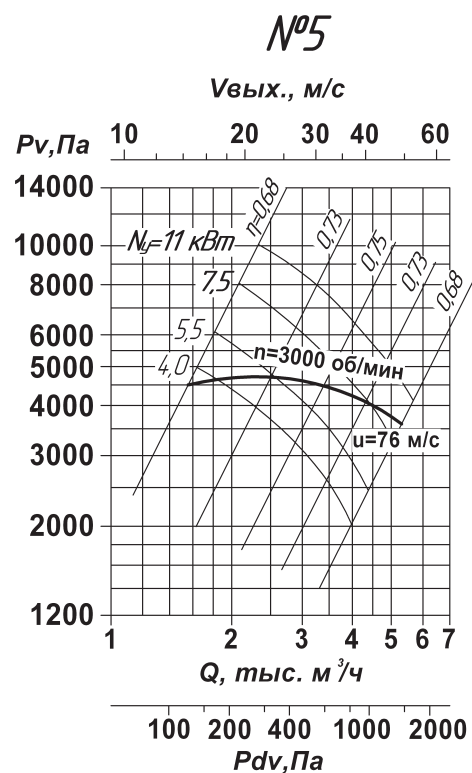
Общего назначения из углеродистой стали, коррозионностойкие из нержавеющей стали (К)

ВР120-28 ВР 120-28 К	Относительный диаметр колеса	Двигатель		Частота вращения, об/мин	Параметры в рабочей зоне		Масса, кг	Виброизолятор		Номер тех. условий, ГОСТов
		Типоразмер	Мощность, кВт		Производительность, тыс. м ³ /час	Полное давление, Па		Тип	Кол-во	
№5	1	АИРМ112М2	7,5	3000	1,48-4,4	4500-4050	100,4	ДО40	4	ГОСТ5976-90 ТУ 4861-028-11865045-02
		АИР132М2	11,0		1,48-5,4	4500-3700	133,2		5	
№6,3	1	АИР160S2	15,0	3000	3,4-4,9	7500-7550	220	ДО41	5	
		АИР160М2	18,5		3,4-6,4	7500-7250	234		5	
		АИР180S2	22,0		3,4-8,0	7500-6800	250		5	
		АИР180М2	30,0		3,4-10,5	7500-6000	273	ДО42	4	
№8	1	АИР132М4	11,0	1500	3,6-9,5	2900-2700	375	ДО42	4	
		АИР160S4	15,0	1500	3,6-10,5	2900-2600	417		5	
№ 10	1	А180М4	30	1500	6,9-18,5	4300-3800	686	-	-	

Взрывозащищенные из разнородных металлов (В), взрывозащищенные коррозионностойкие (ВК) из нержавеющей стали

ВР 120-28 В, ВК	Относительный диаметр колеса	Двигатель		Частота вращения, об/мин	Параметры в рабочей зоне		Масса, кг	Номер тех. условий, ГОСТов
		Типоразмер	Мощность, кВт		Производительность, тыс. м ³ /час	Полное давление, Па		
№ 5	1	АИМЛ112М2	7,5	3000	1,48-4,4	4500-4050	156	ТУ 4861-008-11865045-00
		ВА132М2	11,0		1,48-5,4	4500-3700	181	
№ 6,3	1	ВА160S2	15,0	3000	3,4-4,9	7500-7550	300	
		ВА160М2	18,5		3,4-6,4	7500-7250	320	
		ВА180S2	22,0		3,4-8,0	7500-6800	365	
		ВА180М2	30,0		3,4-10,5	7500-6000	385	
№ 8	1	ВА132М4	11,0	1500	3,6-9,5	2900-2700	400	
		ВА160S4	15,0	1500	3,6-10,5	2900-2600	455	
№ 10	1	ВА180М4	30	1500	6,9-18,5	4300-3800	686	

Аэродинамические характеристики



Акустические характеристики

ВР 120 – 28	n, об/мин	Значение L_{wi} дБ в октавных полосах f_i , Гц							L_{wa} дБА
		125	250	500	1000	2000	4000	8000	
№ 5	3000	89	98	99	102	96	93	89	105
№ 6,3	3000	93	98	103	104	100	97	92	106
№ 8	1500	95	97	99	99	98	88	80	103
№ 10	1500	99	103	105	101	99	93	82	107