

Общие сведения

- Высокого давления
- Одностороннего всасывания
- Корпус спиральный поворотный
- Назад загнутые лопатки
- Количество лопаток – 16
- Направление вращения – правое и левое

Назначение

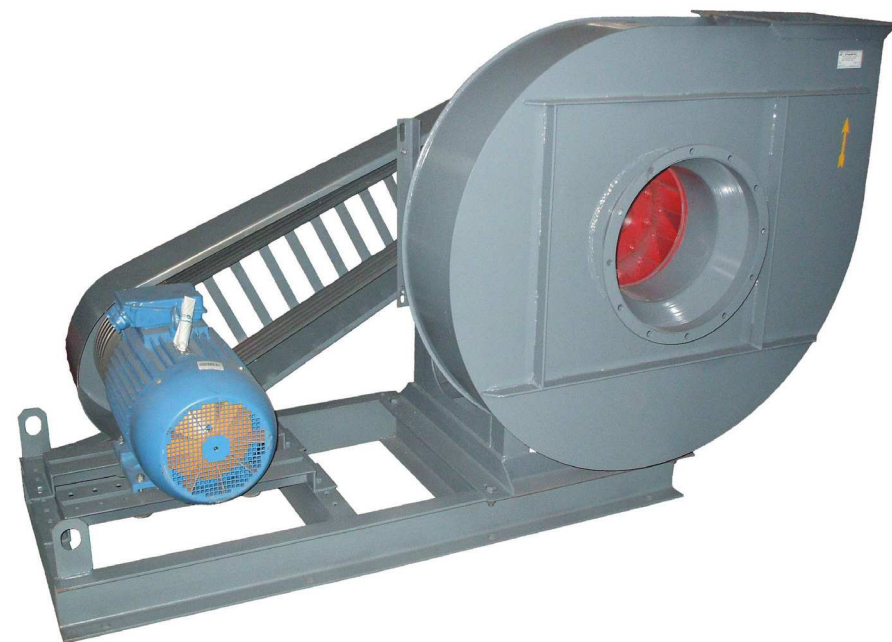
- Системы кондиционирования воздуха
- Системы вентиляции производственных, общественных и жилых зданий
- Другие производственные и санитарно - технические цели

Варианты изготовления

- Общего назначения из углеродистой стали, ГОСТ 5976 - 90
- Коррозионностойкие (изготавливаются по специальному заказу)
- Коррозионностойкие из титановых сплавов

Условия эксплуатации

- Температура окружающей среды от минус 40°C до плюс 40°C
- Умеренный климат; 2-я категория размещения. При эксплуатации вентиляторов в помещении допускается использование двигателей 3-й категории размещения. При защите двигателя от прямого воздействия солнечного излучения и атмосферных осадков для умеренного климата 1-я категория размещения.

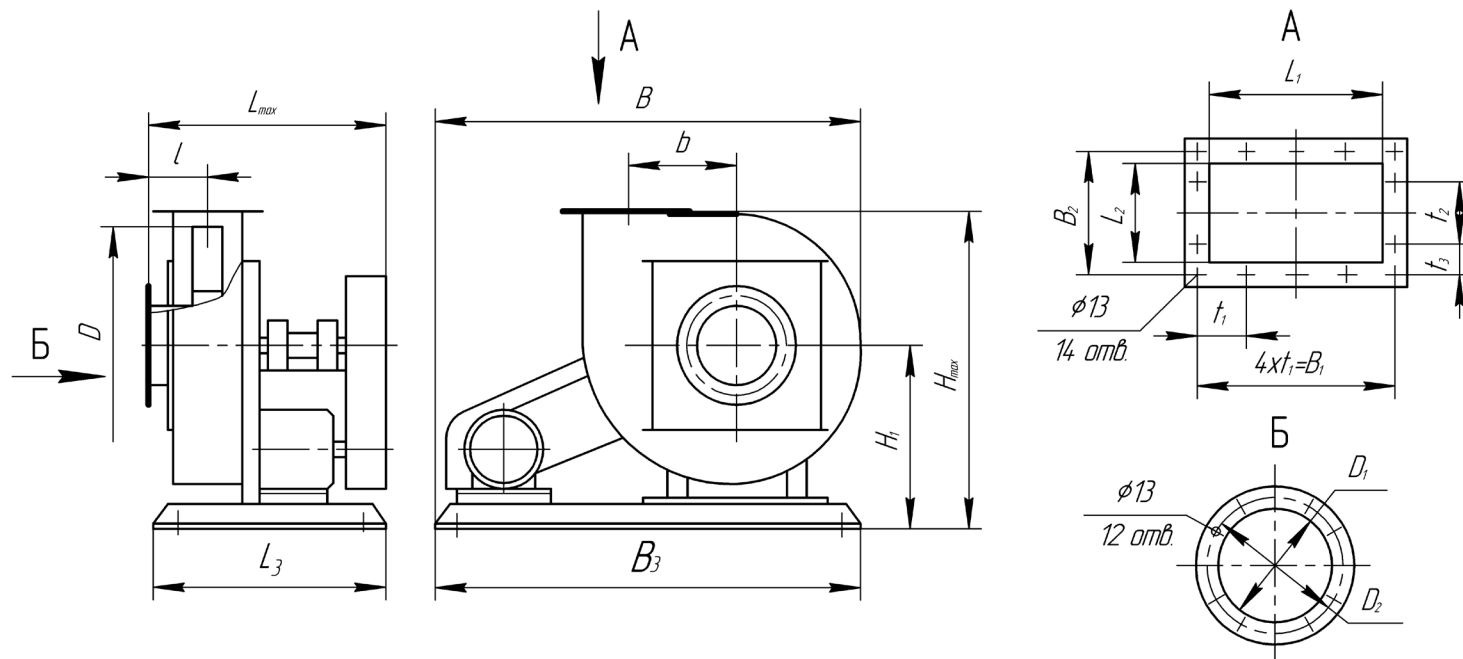


Опции

Щит управления
(Часть 1, стр. 123)



Габаритные и присоединительные размеры



ВР 120-28	D	H _{max}	H ₁	L _{max}	B	D ₁	D ₂	L ₁	L ₂	L ₃	B ₁	B ₂	B ₃	t ₁	t ₂	t ₃	b	l
№ 8	800	1313	845	1110	2046	400	430	320	240	750	370	292	1700	92,5	100	96	484	230
№ 10	1000	1600	995	1245	2160	500	535	400	300		458	360	1880	114,5	120	120	612	265

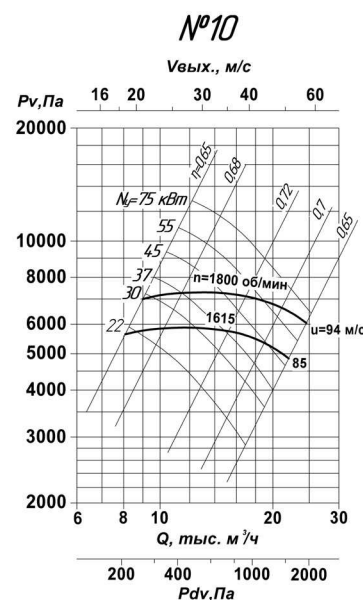
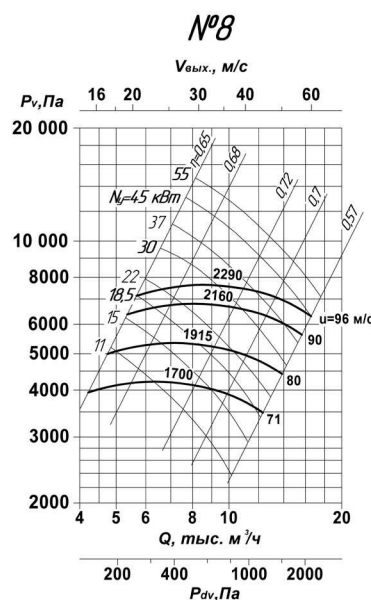
Акустические характеристики

ВР 120-28	n, об/мин	Значение L _{wi'} , дБ в октавных полосах, f _i , Гц							L _{wa'} , дБА
		125	250	500	1000	2000	4000	8000	
№ 8	1500	90	95	97	991	96	94	88	98
№ 10		100	103	106	108	105	102	96	109

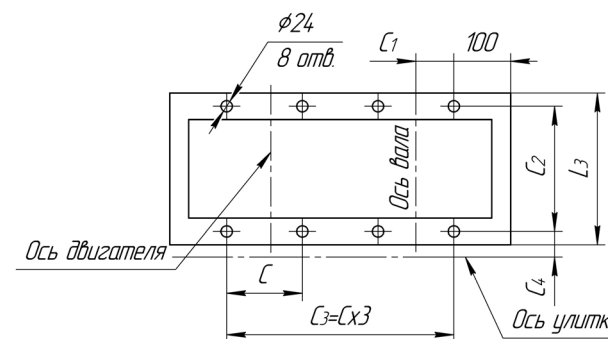
Общего назначения из углеродистой стали

ВР 120-28	Исп.	Двигатель		Частота вращения колеса, об/мин	Параметры в рабочей зоне		Масса, кг	Виброизолятор		Номер ГОСТ
		Типоразмер	Мощность, кВт/об/мин		Производительность, тыс.м³/час	Полное давление, Па		Тип	Кол-во	
№ 8	5	A160M4	18,5/1500	1700	4,2 – 11,8	4000 – 3600	720	ДО43	5	ГОСТ 5976-90
		A180M4	30/1500	1915	4,7 – 14,0	5000 – 4500	720	ДО43	5	
		A200L4	45/1500	2160	5,4 – 15,5	6500 – 5700	840	ДО44	4	
		A200L4	45/1500	2290	5,6 – 16,5	7200 – 6400	850	ДО44	4	
		A225M4	55/1500	2320	5,8 – 16,7	7360 – 6510	930	ДО44	5	
№ 10	5	A200 L4	45/1500	1615	8,0 – 19,0	5700 – 5300	980	ДО44	5	
		A225M4	55/1500	1625	8,0 – 22,0	5700 – 4900	1045	ДО44	5	
		A225M4	55/1500	1800	9,0 – 19,0	7000 – 6950	1065	ДО44	5	
		A250S4	75/1500	1800	9,0 – 24,5	7000 – 6000	1170	ДО44	5	

Аэродинамические характеристики



Установочные размеры



ВР 120-28	Размеры, мм				
	C	C ₁	C ₂	C ₃	C ₄
№ 8	500	218	705	1500	30
№ 10	560	262		1680	60